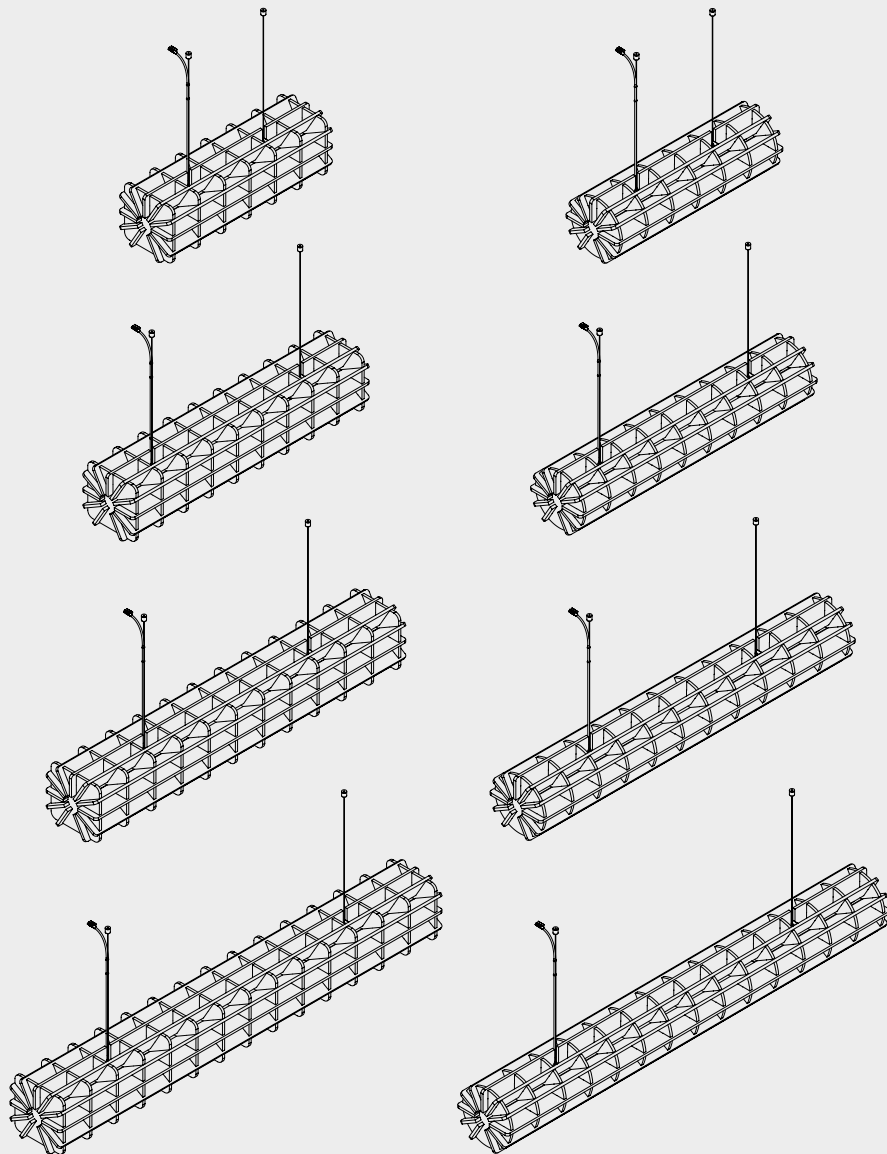


RE:FELT

RADIAL PENDANT LAMP SERIES

HANDLEIDING

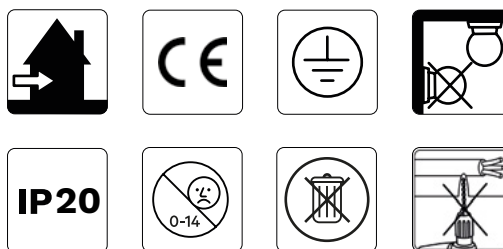


Radial Pendant Lamp Series

EU	
Voedingsspanning	220-240V
Frequentie	50/60HZ
Lichtbron	Philips MASTER LEDtube (niet dimbaar)
Afmetingen lamp	600/900/1200/1500mm
Wattage	8/12/12,5/18,2W
Kleurtemperatuur	4000K
Fitting	G13

De LED-buis is enkelzijdig. Mocht u de LED-buis dus opnieuw moeten bevestigen, zorg er dan voor dat u de kant van de LED-buis die gemarkeerd is met EM/Mains, aan de fitting met de kabel bevestigd.

- Deze handleiding is van toepassing op Radial Pendant Lamp en Radial Round Pendant Lamp
- Volg en bewaar deze gebruiksaanwijzing voor een veilige en betrouwbare installatie.
- Schakel altijd eerst de elektriciteit uit voor de installatie of onderhoud.
- Onderhoud binnenverlichting met een droge doek of borsteltje, gebruik geen schuur- of oplosmiddelen. Vermijd vocht op alle elektrische onderdelen.



OVER RADIAL

Het ontwerp van de Radial lamp is geïnspireerd op 3D-puzzels uit onze jeugd. Alle elementen zijn uit een PET-vilt paneel gesneden en in deze lamp gepuzzeld. Met deze techniek maken PET Felt-panels talloze creaties en toepassingen mogelijk. De Radial lampen zijn uitgevoerd met een ABS TL-houder en een Philips MASTER LEDtube LED TL single-ended Type B, Ballast Bypass.

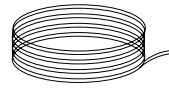
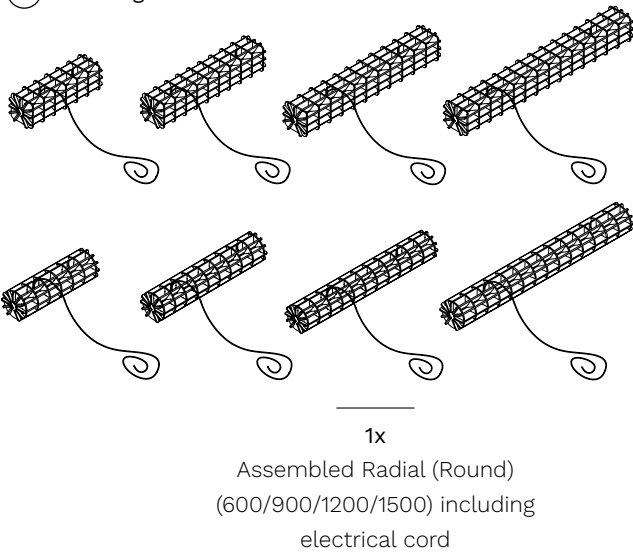
VEILIGHEIDSMATREGELEN

- Volg de instructies voor een veilige installatie.
- Zorg ervoor dat de stroomtoevoer is uitgeschakeld voordat u het product installeert of schoonmaakt.
- De gebruiker moet de veiligheidsinstructies en waarschuwingen in acht nemen om een veilige bediening te garanderen. Probeer nooit het apparaat te openen op een andere manier dan beschreven in deze handleiding. De LED-buis kan niet worden gerepareerd; dit onderdeel moet bij een defect onmiddellijk worden afgevoerd. Zorg voor voldoende ventilatie van het apparaat. Dek het nooit af tijdens gebruik. Niet installeren binnen het bereik van kinderen of dieren. Het gehele product mag niet gewijzigd of aangepast worden. Deze veiligheidsaanwijzingen moeten in alle gevallen in acht worden genomen! Bij schade veroorzaakt door het niet naleven van deze gebruiksaanwijzing vervalt iedere garantieaanspraak. Wij zijn niet aansprakelijk voor vervolgschade of schade aan eigendommen of personen, veroorzaakt door het niet in acht nemen van de veiligheidsaanwijzingen en door een onoordeelkundige bediening van het apparaat. Veilig gebruik is niet meer mogelijk als:
 - o Het LED-armatuur heeft zichtbare beschadigingen
 - o Het LED-armatuur werkt niet meer
- Installaties mogen uitsluitend worden uitgevoerd door personen met elektrotechnische kennis en ervaring.
- Gebruik geen dimmer om dit armatuur te bedienen.

INSTALLATIE

① Zorg ervoor dat de elektriciteit uitgeschakeld is

② Benodigde onderdelen



2x
Staalkabel



2x
Plafond
bevestiging

! Let op! Gebruik de correcte bevestigingsmaterialen voor het type plafond

Niet inbegrepen



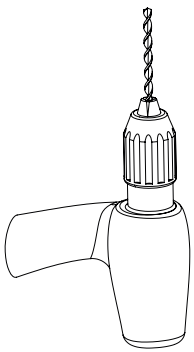
2x
Schroef
*4x40



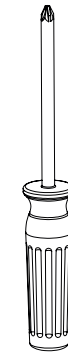
2x
Plug

* Aanbevolen minimale afmeting

③ Benodigde gereedschappen



Boor



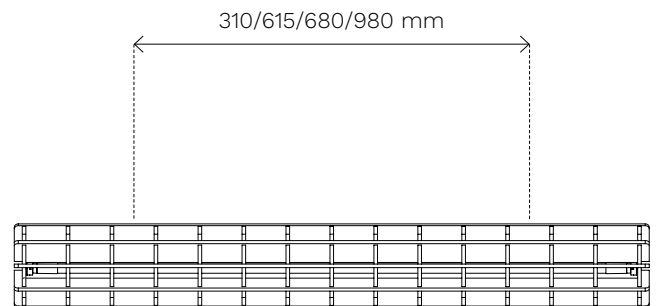
*Schroevendraaier

*Gereedschap kan variëren afhankelijk van het type plafond

⑤ Monteer de pluggen en schroef vervolgens het bovenste deel van de plafondbevestiging vast

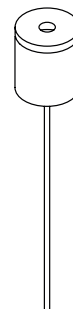
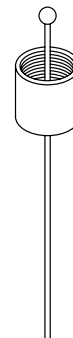


④ Boor twee gaten met een hart afstand van 310/615/680/980 mm tussen de gaten afhankelijk van het formaat van de Radial

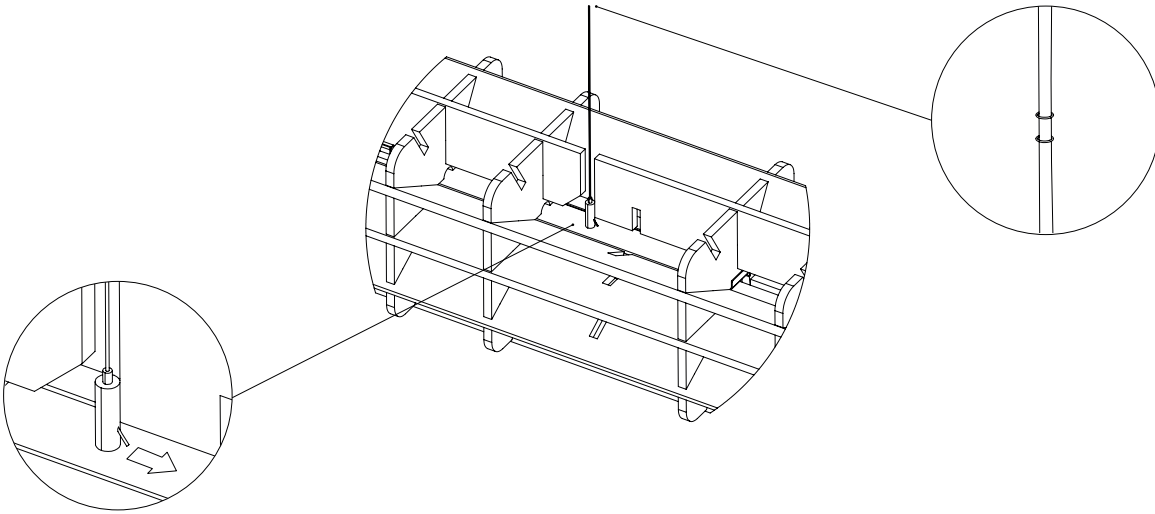


! Let op! gebruik juiste boor voor de juiste ondergrond

⑥ Schuif het onderste deel van de plafondophanging over de staalkabel en draai het geheel op het reeds geïnstalleerde bovenste deel



- 7 Druk de staalkabels in de verstelbus. Verstel de gehele lamp op de gewenste hoogte in

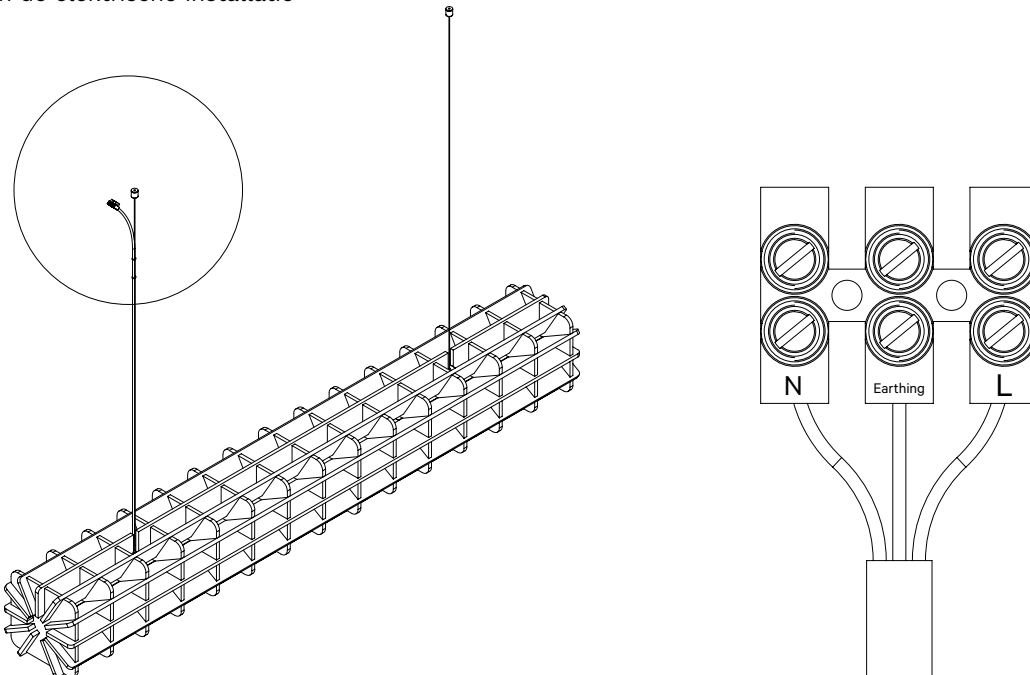


Zorg ervoor dat de staalkabel door de twee rubberen ringen op het elektriciteitsnoer wordt gehaald

- 8 Sluit aan op de voeding

Let bij het aansluiten van de draden op de juiste kleuren: Blauw (N), bruin (L) en geelgroen (aardendraad).

Als het armatuur op een metalen oppervlak wordt gemonteerd, moet het geaard zijn of aangesloten worden op de aarding van de elektrische installatie



- 9 Het opnieuw bevestigen van de LED-buis

Mocht u de LED-buis opnieuw moeten bevestigen, zorg er dan voor dat u de kant van de LED-buis bevestigt die gemarkeerd is met EM/Mains aan de fitting met de kabel bevestigd.