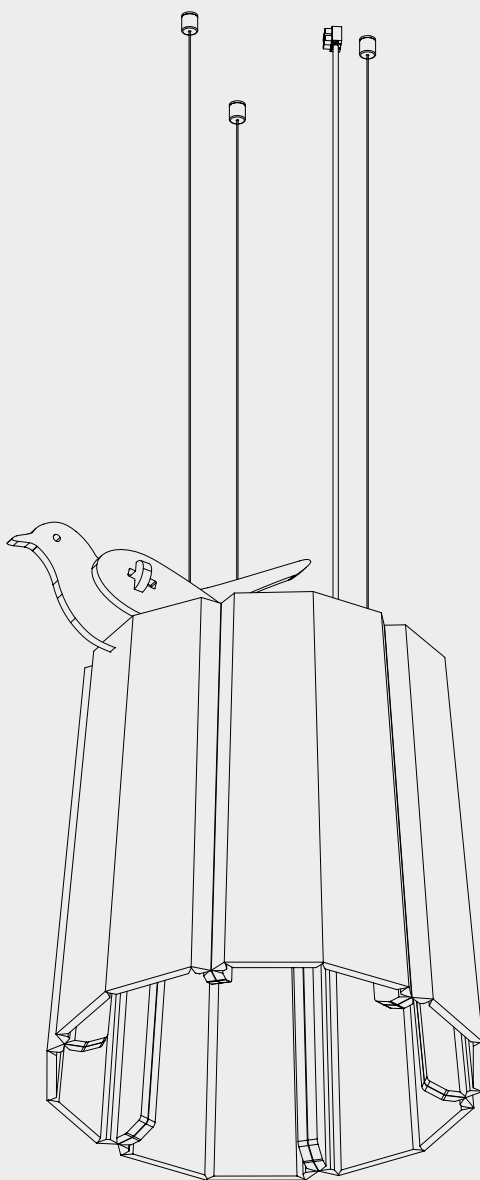


RE:FELT

ASTER SMALL

HANDLEIDING



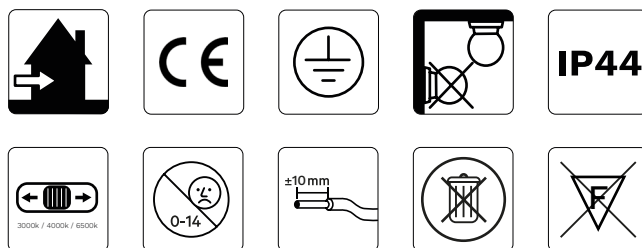
TECHNISCHE DATA

Lichtbron

Materiaal	PET Felt
Afmetingen	Ø420 x 420mm
Gewicht	2.4kg
Lichtbron	LED
Materiaal behuizing	Metal
Materiaal afscherming	PMMA
Bedrijf temperatuur	-20°C - + 40°C
Voedingsspanning	220-240V 50/60 Hz ac
Energie-efficiëntieklasse	A++, A+, A (LED)
Aantal branduren	> 30000 hours
Beschermingsgraad	IP44
Max systeemvermogen	12 Watt
Lichtstroom	1100 Lumen
Kleurtemperatuur schakelbaar	3000 - 4000 6500 Kelvin
LED voeding inclusief	CE
Electrische veiligheids- klasse	Class 1
Cosinus phi	>0,90

INTRODUCTIE

- Deze handleiding is van toepassing op Aster Small PET Felt lamp
- Volg en bewaar deze gebruiksaanwijzing voor een veilige en betrouwbare installatie.
- Schakel altijd eerst de elektriciteit uit voor de installatie, onderhoud of herstelling.
- Houd bij de aansluiting van de bedrading de juiste kleur in acht: beschermklasse I geelgroen (aardleiding)
- Onderhoud binnenverlichting met een droge doek of borsteltje, gebruik geen schuur- of oplosmiddelen. Vermijd vocht op alle elektrische onderdelen
- Indien het armatuur wordt bevestigd op een metalen ondergrond, dient deze ondergrond geaard te zijn, of verbonden te zijn met aarding van elektrische installatie.



VEILIGHEIDSMATREGELEN

De gebruiker dient altijd de veiligheidswaarschuwingen in acht nemen om een veilige werking te kunnen garanderen. Open nooit het armatuur anders dan omschreven in deze handleiding. De led's mogen niet gerepareerd worden, bij een defect deze direct afvoeren conform lokale eisen. Wees verzekerd van voldoende ventilatie. Het armatuur mag in bedrijf nooit volledig afgedekt worden. Altijd buiten bereik van kinderen of dieren houden. Niets aan dit armatuur mag worden aangepast of gewijzigd. De veiligheidsmaatregelen dienen altijd in acht genomen worden. Elke garantieclaim wordt afgewezen in geval van schade ontstaan door het niet opvolgen van deze gebruiksaanwijzing. Wij zijn niet aansprakelijk voor gevolgschade of schade aan eigendommen en/of personen veroorzaakt door het niet naleven van de veiligheidsinstructies en/of onjuist gebruik van het product. Veilige werking is niet meer mogelijk in geval van:

- zichtbare schade aan het armatuur
- het niet werken van het armatuur

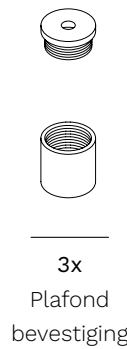
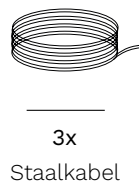
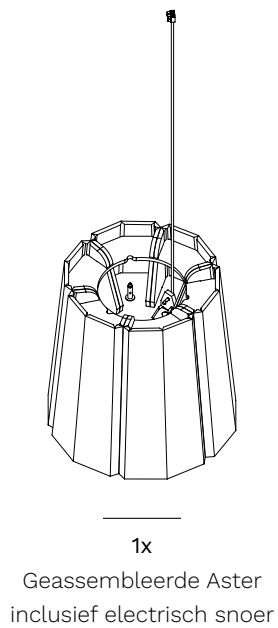
Let op!

- Installatie dient enkel uitgevoerd te worden door een elektrotechnisch gekwalificeerde personen.
- Gebruik geen dimmer om dit armatuur te bedienen.

INSTALLATIE

① Zorg ervoor dat de elektriciteit uitgeschakeld is

② Benodigde onderdelen



! Let op! Gebruik de correcte bevestigingsmaterialen voor het type plafond

Niet inbegrepen



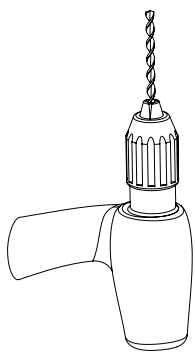
3x
Schroeven
*4x40



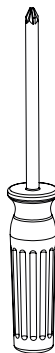
3x
Pluggen

* Aanbevolen minimale afmeting

③ Benodigde gereedschappen



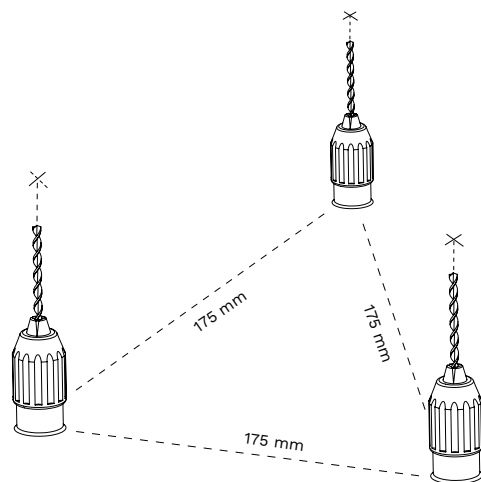
Boormachine



*Schroevendraaier

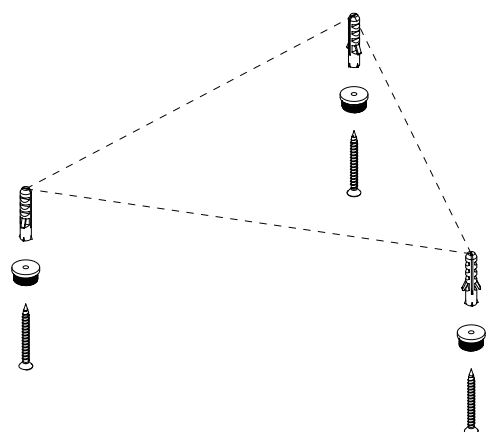
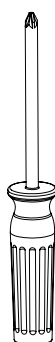
*Gereedschap kan variëren afhankelijk van het type plafond

④ Boor drie gaten met de bijbehorende tussenafstanden

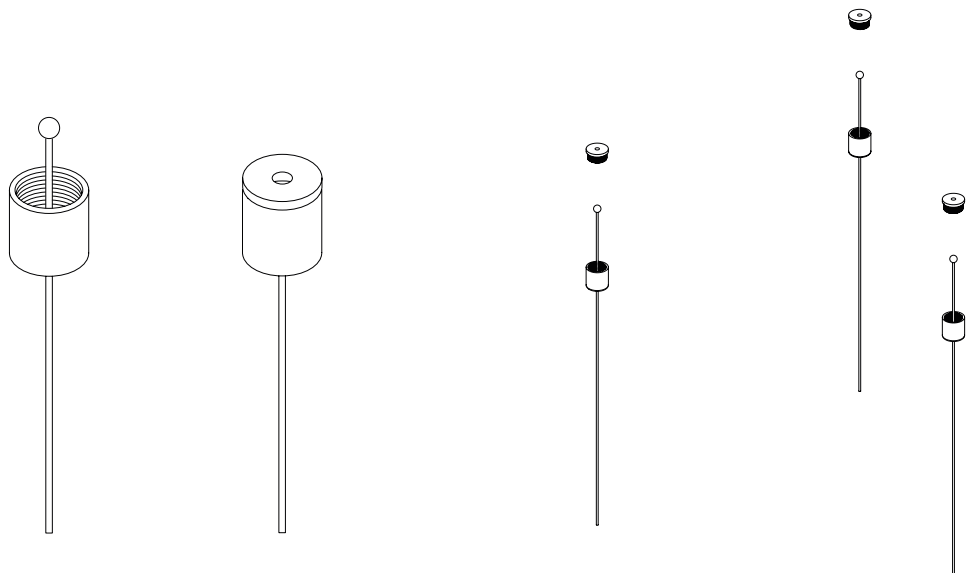


! Let op! gebruik juiste boor voor de juiste ondergrond

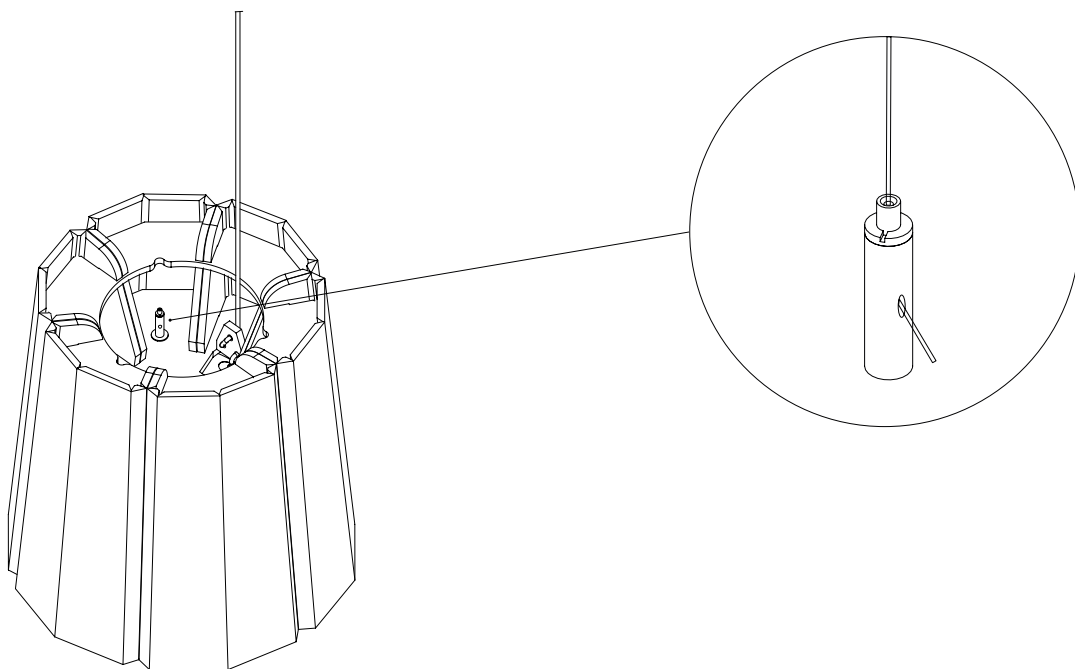
⑤ Monteer de pluggen en schroef vervolgens het bovenste deel van de plafondbevestiging vast



-
- ⑥ Schuif het onderste deel van de plafondophanging over de staalkabel en draai het geheel op het reeds geïnstalleerde bovenste deel



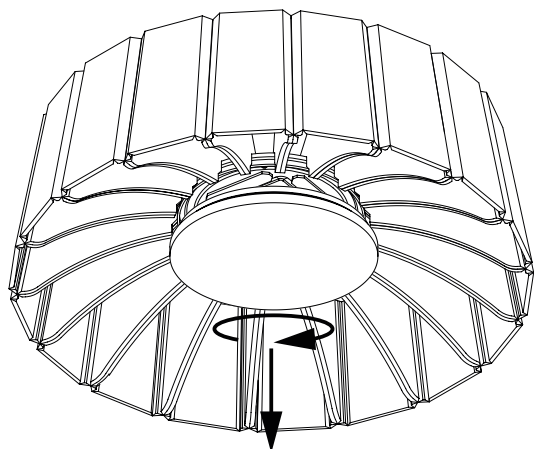
-
- ⑦ Druk de staalkabels in de metalen verstelbus. Verstel de gehele lamp op de gewenste hoogte in



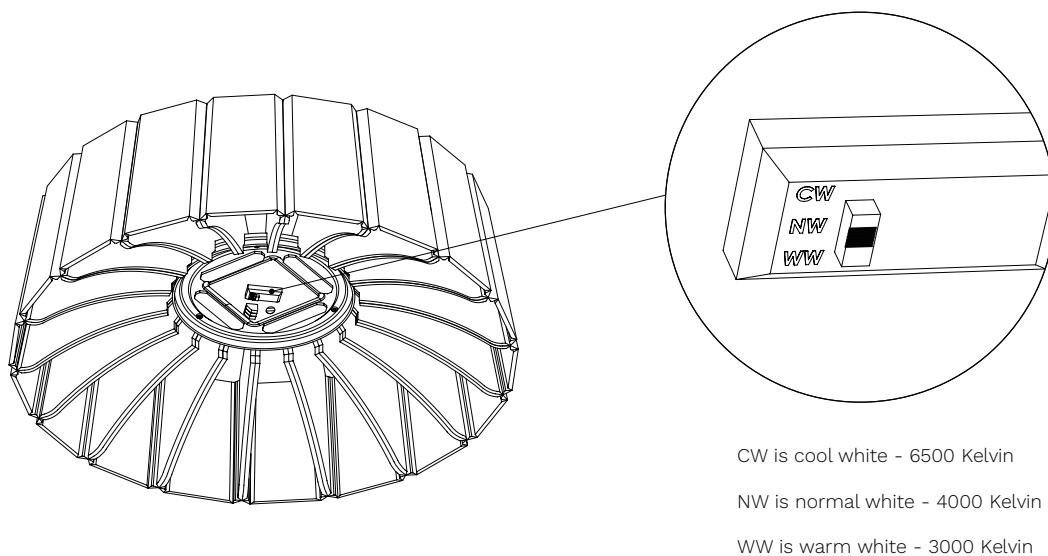
-
- ⑧ Sluit het geheel aan op de netspanning

KLEURTEMPERATUUR INSTELLEN

- ① Zorg ervoor dat de elektriciteit uitgeschakeld is
 - ② Draai de afschermingskap rechtsom om deze los te krijgen van de LED module
-



- ③ Zet de schakelaar op de gewenste kleurtemperatuur
-



- ④ Lijn de inkepingen in de afschermkap uit met de pinnen op de behuizing van de LED-module.
Draai de kap linksom vast op de behuizing van de LED-module

