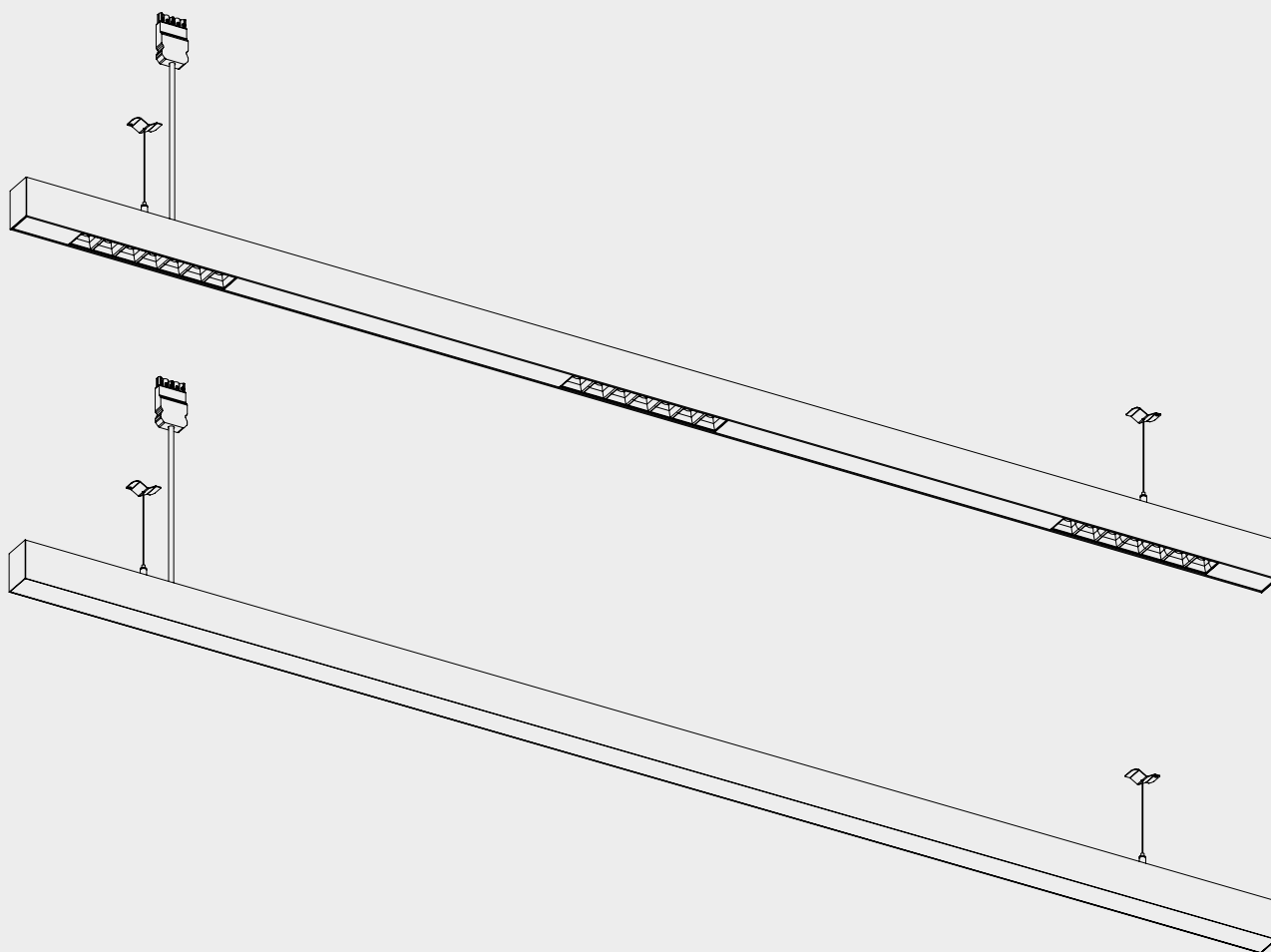


RE:FELT

BAFFLE LIGHT

SPOTS / LINEAR 2400

HANDLEIDING



TECHNISCHE DATA

Baffle Light Spots 2400

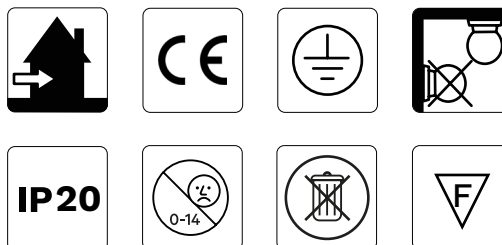
Lichtstroom	5220lm
Voedingsspanning	99V-260V
Max systeemvermogen	29,7W
Kleurtemperatuur	3000K
CRI	80
Dimbaar	DALI
Materiaal	Aluminium
Gewicht	6,1 kg
Afmetingen	2255 x 50 x 69

Baffle Light Linear 2400

Light Output	2150lm
Voltage	99V-260V
Power	25W
Colour temperature	4000K
CRI	90
Dimmable	DALI
Material	Aluminium
Weight	6 kg
Diffuser	Microprismatic polycarbonate
Dimensions	2255 x 50 x 69

INTRODUCTIE

- Deze handleiding is van toepassing op Linear en Spots 2400
- Volg en bewaar deze gebruiksaanwijzing voor een veilige en betrouwbare installatie.
- Schakel altijd eerst de elektriciteit uit voor de installatie, onderhoud of herstelling.
- Onderhoud binnenverlichting met een droge doek of borsteltje, gebruik geen schuur- of oplosmiddelen. Vermijd vocht op alle elektrische onderdelen.



VEILIGHEIDSMATREGELEN

De gebruiker dient altijd de veiligheidswaarschuwingen in acht nemen om een veilige werking te kunnen garanderen. Open nooit het armatuur anders dan omschreven in deze handleiding. De led's mogen niet gerepareerd worden, bij een defect deze direct afvoeren conform lokale eisen. Wees verzekerd van voldoende ventilatie. Het armatuur mag in bedrijf nooit volledig afgedekt worden. Altijd buiten bereik van kinderen of dieren houden. Niets aan dit armatuur mag worden aangepast of gewijzigd. De veiligheidsmaatregelen dienen altijd in acht genomen worden. Elke garantieclaim wordt afgewezen in geval van schade ontstaan door het niet opvolgen van deze gebruiksaanwijzing. Wij zijn niet aansprakelijk voor gevolgschade of schade aan eigendommen en/of personen veroorzaakt door het niet naleven van de veiligheidsinstructies en/of onjuist gebruik van het product. Veilige werking is niet meer mogelijk in geval van:

- zichtbare schade aan het armatuur
- het niet werken van het armatuur

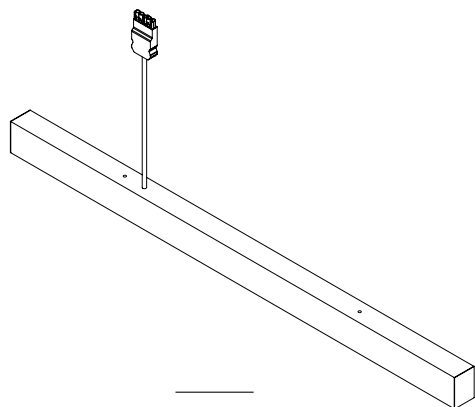
Let op!

- Installatie dient enkel uitgevoerd te worden door een elektrotechnisch gekwalificeerde personen.

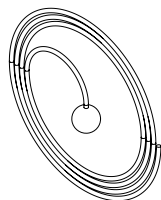
INSTALLATIE

① Zorg ervoor dat de elektriciteit uitgeschakeld is

② Benodigde onderdelen



1x
Baffle Light



2x
Staalkabel

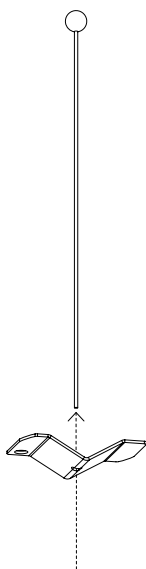


2x
Verstelbus

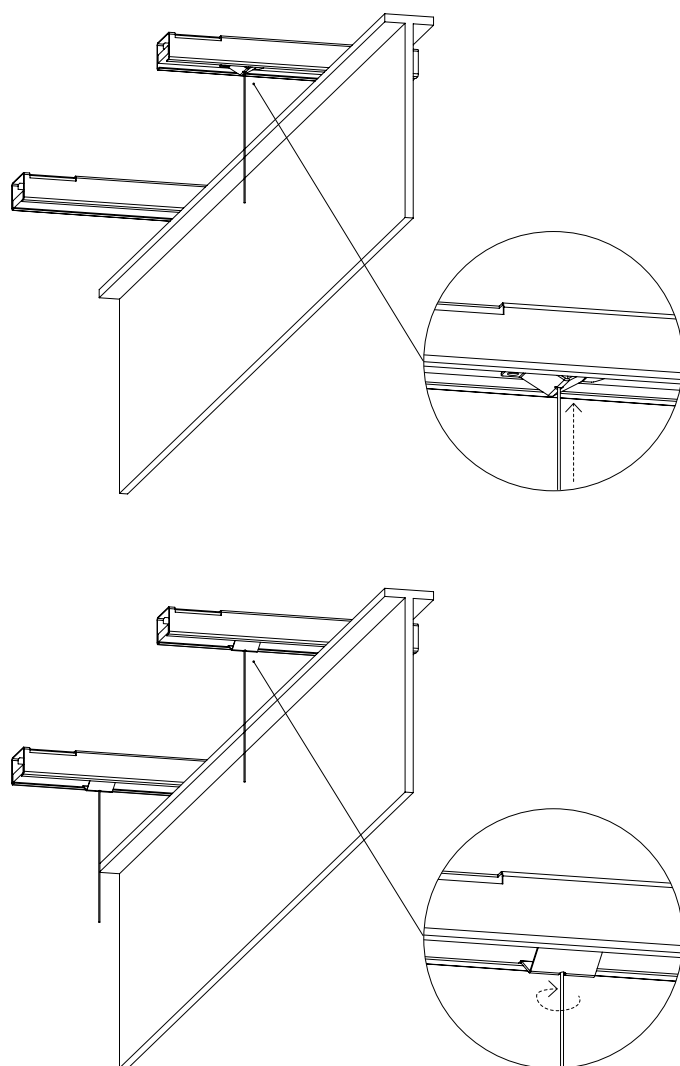


2x
Montageplaat

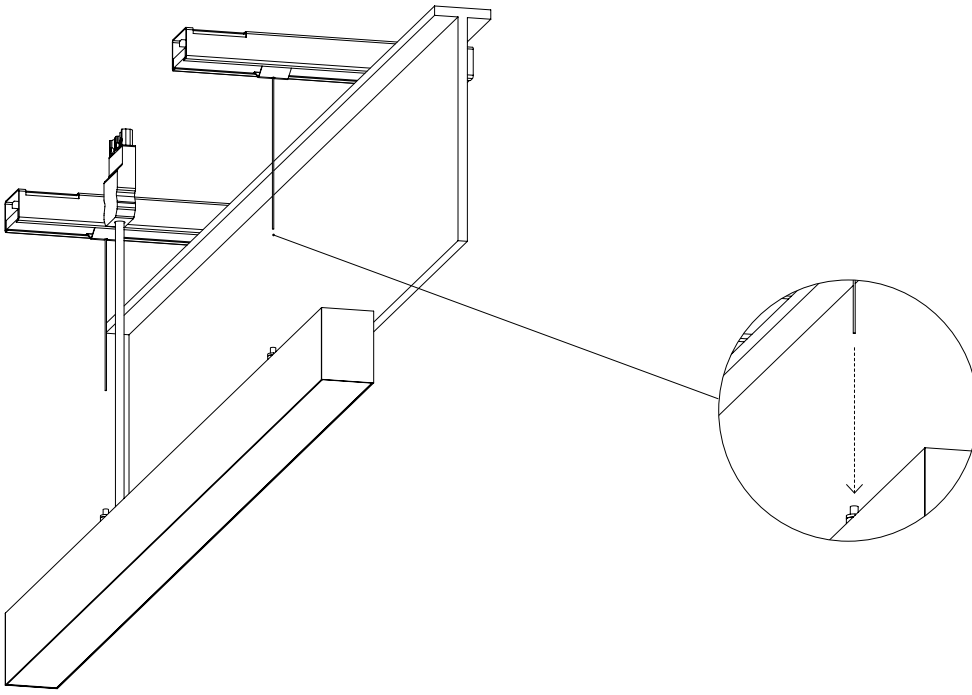
③ Rijg de montageplaat aan de staalkabel



④ Duw met de montageplaat de spacer iets omhoog en draai de montageplaat 90°



- ⑤ Duw de staalkabel in de verstelbus en hang de lamp op gewenste hoogte



- ⑥ Sluit de lamp aan met behulp van de 5-polige stekker. Je bent klaar!

