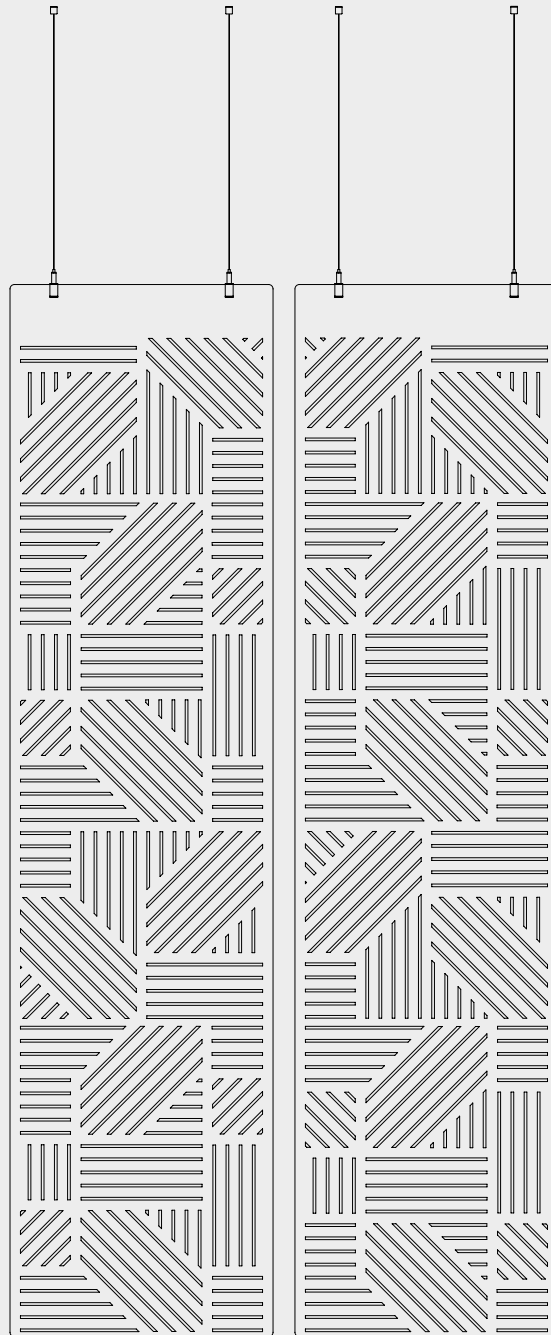


REFELT

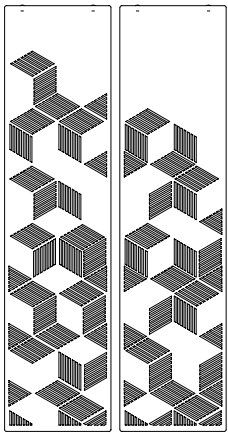
HANGENDE DIVIDERS

HANDLEIDING



INSTALLATIE

Benodigde onderdelen



2x
PET Felt dividers



4x
Plafond
bevestiging
bovenkant
001



4x
Plafond
bevestiging
onderkant
002



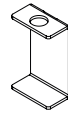
4x
Kabel
verstelbus
003



4x
M6 moer
004



4x
Staalkabel
005



8x
Beugel
006



Let op! Gebruik de correcte bevestigingsmaterialen voor het type plafond

Niet inbegrepen



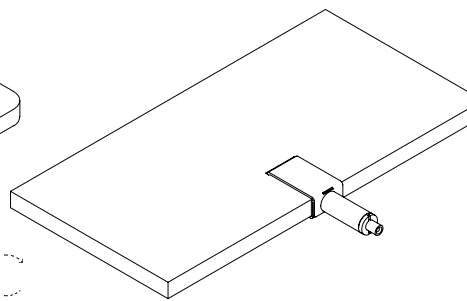
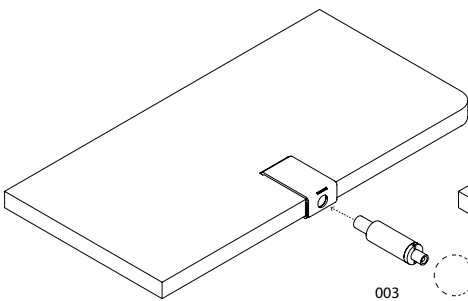
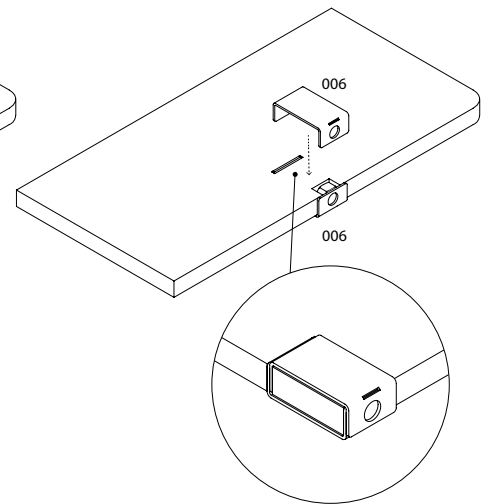
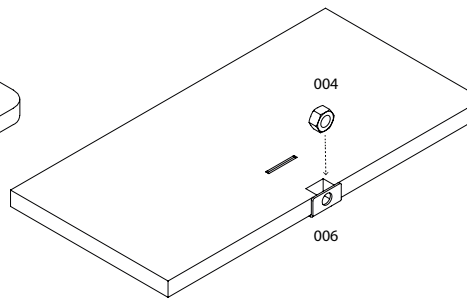
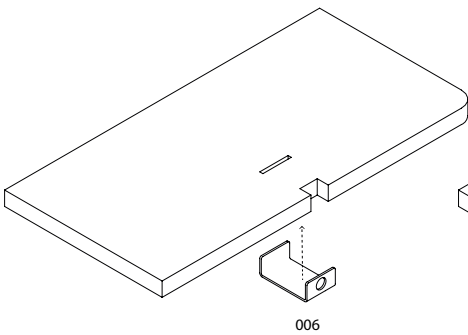
3x
Schroeven
*4x40



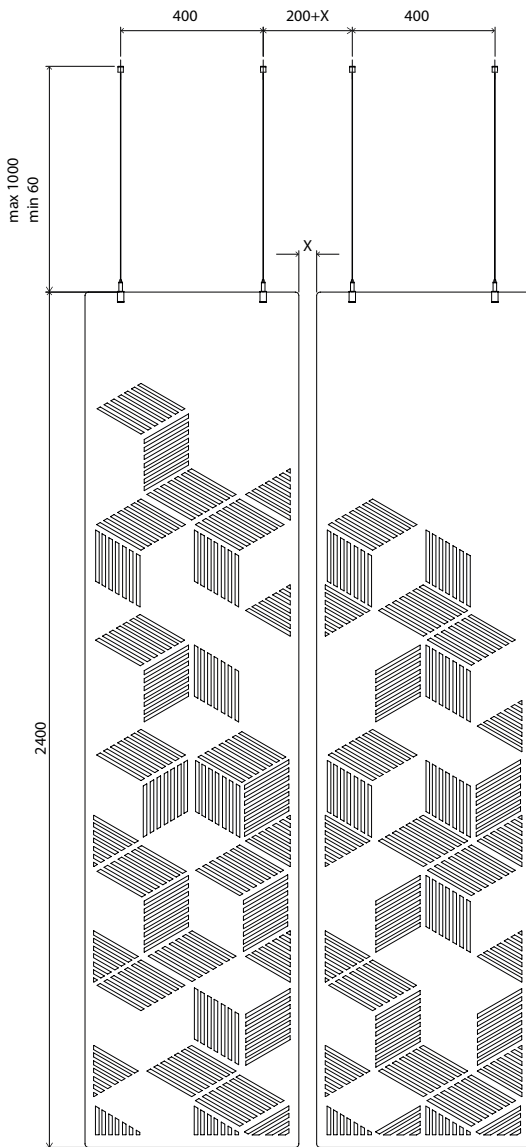
3x
Plugs

* Aanbevolen minimale afmeting

① Beugel monteren

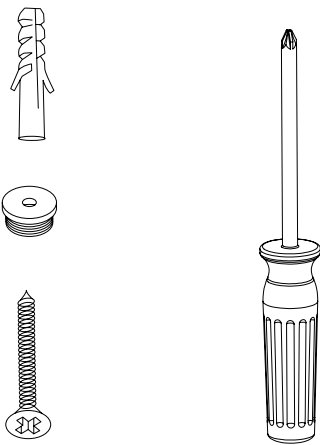


② Bepaal de positie van de dividers en boor de gaten

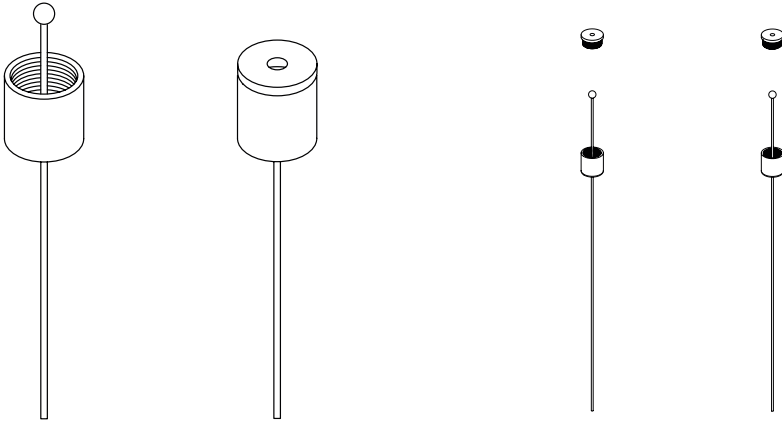


! Let op! Gebruik juiste boor voor de juiste ondergrond

③ Bevestig de pluggen en schroef vervolgens de bovenkant van de plafondbevestiging vast



-
- ④ Schuif de onderkant van de plafondophanging over de staakabel en draai het geheel op de reeds geïnstalleerde bovenkant



-
- ⑤ Druk de staakabels in de metalen verstelbus. Stel de dividers in op de gewenste hoogte

