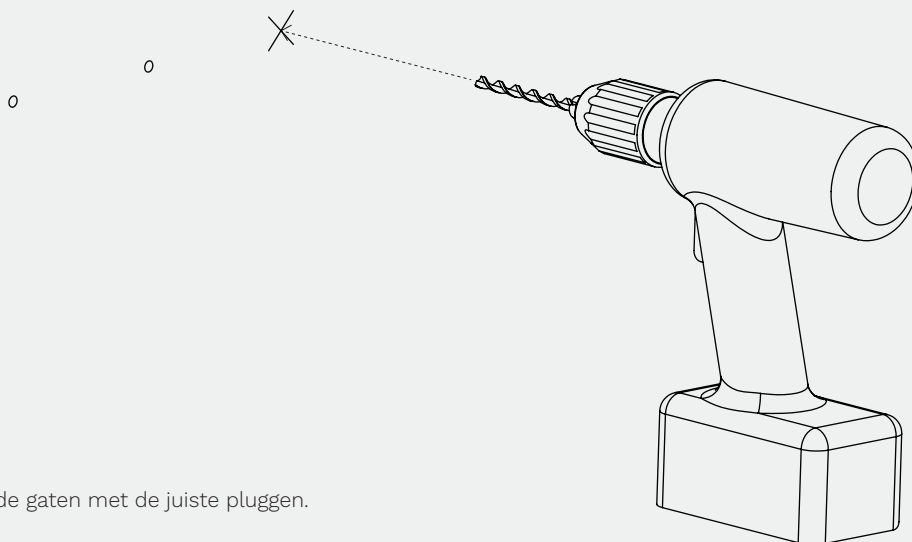


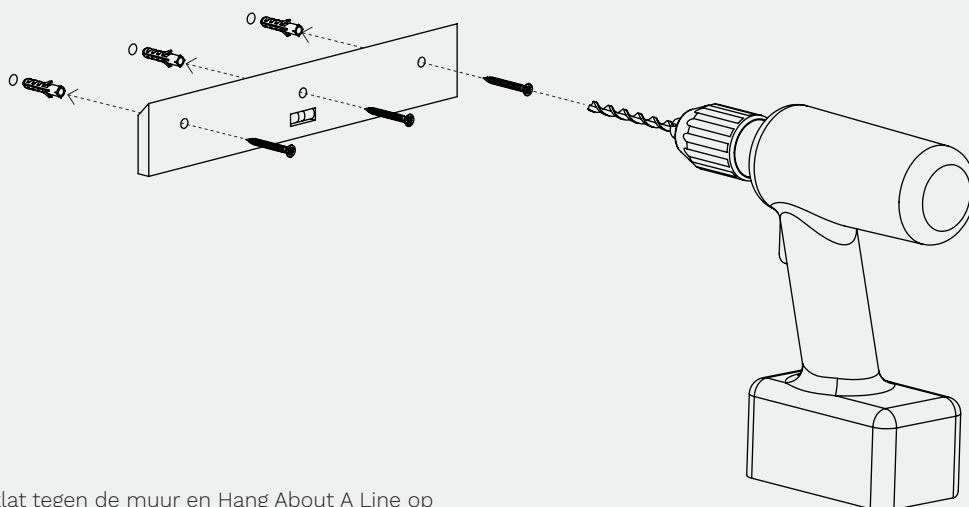
①

In de doos vind je een haaklat met ingebouwde waterpas en drie voorgeboorde gaten. Teken de gaten af op de muur.



②

Boor de gaten en vul de gaten met de juiste pluggen.



③

Schroef de haaklat tegen de muur en Hang About A Line op de haaklat en je bent klaar.